

Kierunek

*Mechatronika Pojazdów  
i Maszyn Roboczych  
(Studia stacjonarne)*

*Specjalność*

Mechatronika Pojazdów

*Opiekun specjalności*

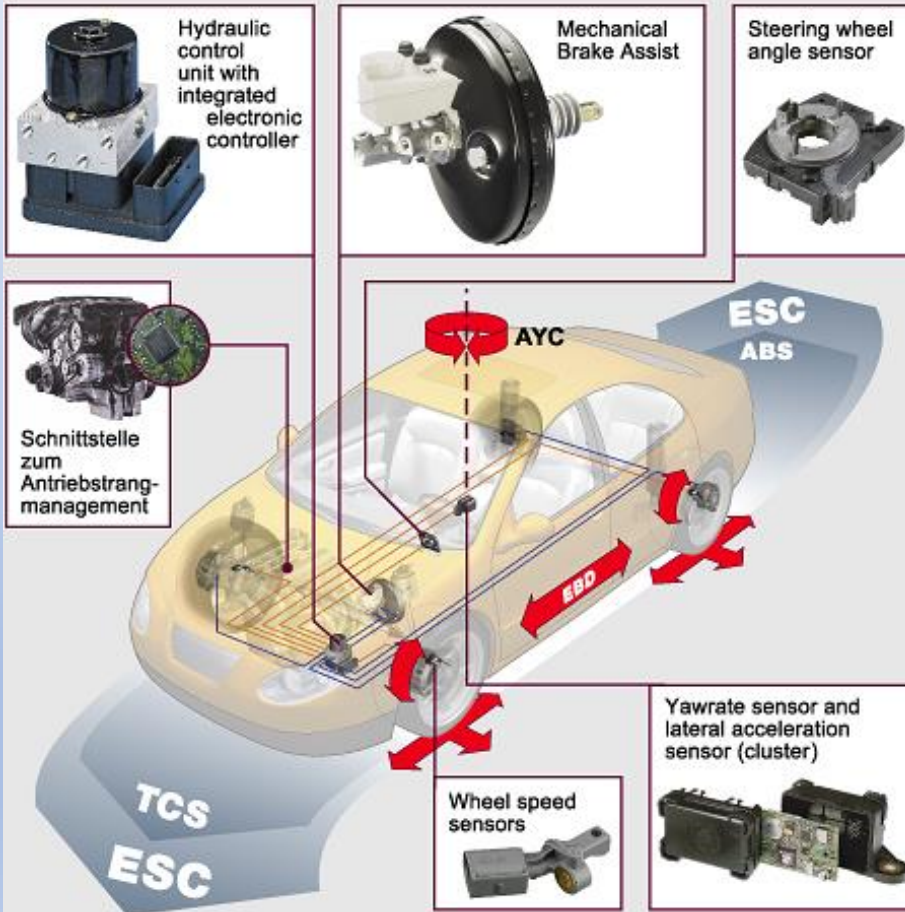
dr inż. Marcin Jasiński

# Mechatronika Pojazdów

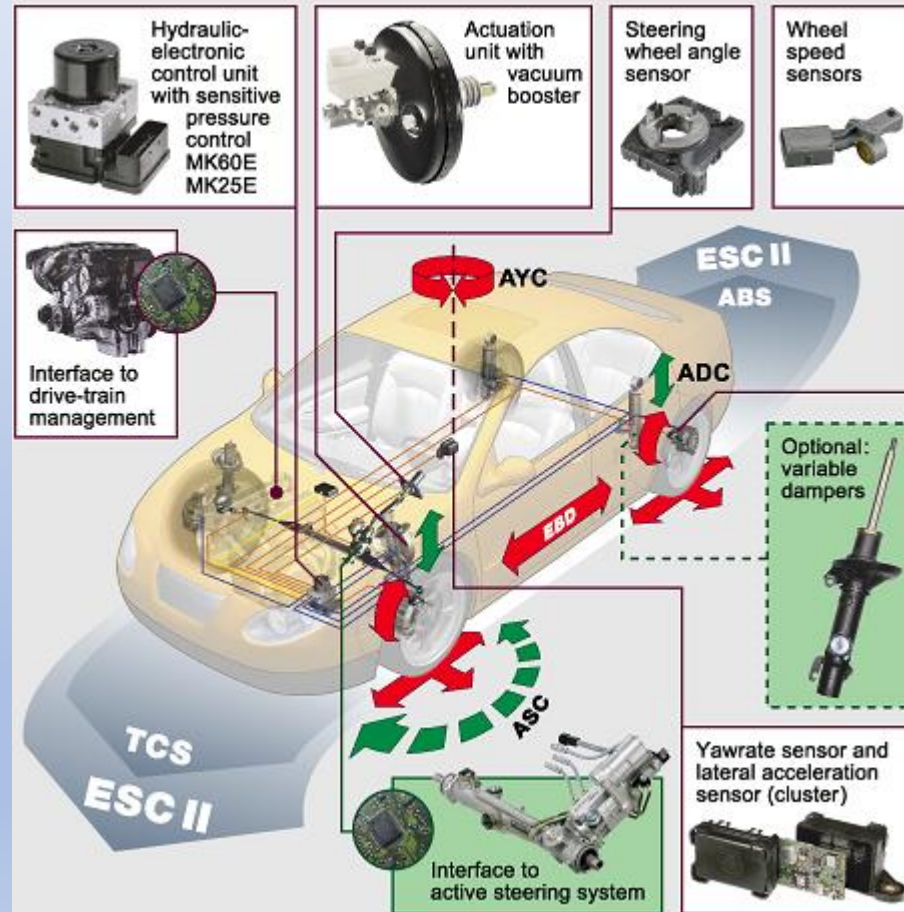
Lp.	Sem.	Nazwa przedmiotu	Prowadzący
1	6	<b>Mechatronika pojazdów (2W, 1L)</b>	dr inż. M. Jasiński
2	6	<b>Układy napędowe pojazdów (2W, 1L)</b>	dr inż. A. Wąsiewski, prof. uczelni
3	6	<b>Pokładowa diagnostyka pojazdów (2W, 1L)</b>	dr inż. Marcin Wojs
4	7	Pojazdy autonomiczne (2W)	dr inż. Przemysław Szulim
5	7	Systemy informatyczne pojazdów (1W, 1L)	dr inż. K. Szczurowski
6	7	Akustyka Pojazdów (1W, 1L)	dr inż. M. Jasiński

# Mechatronika pojazdów

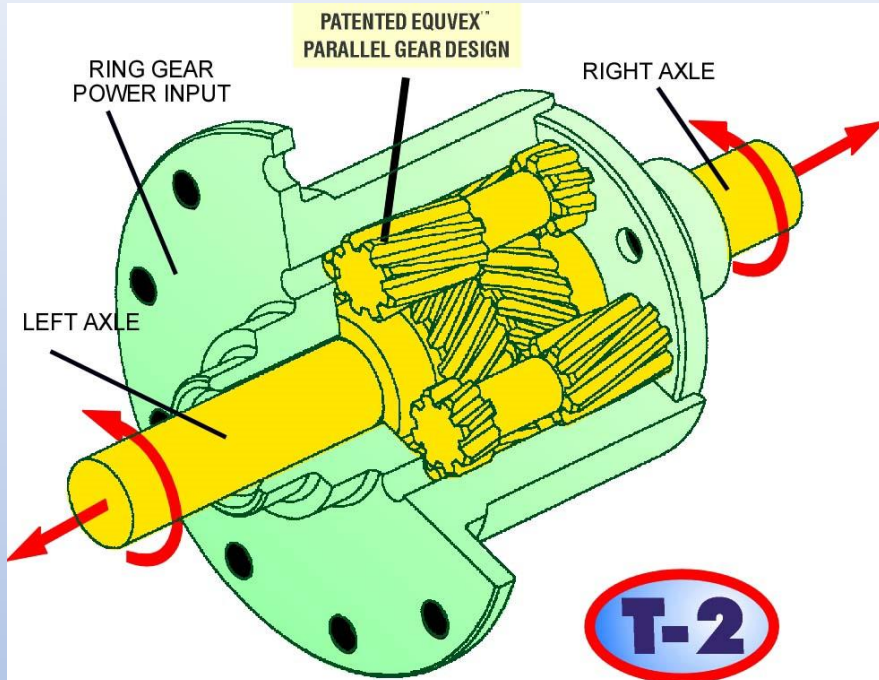
## ESC – Functions and Components



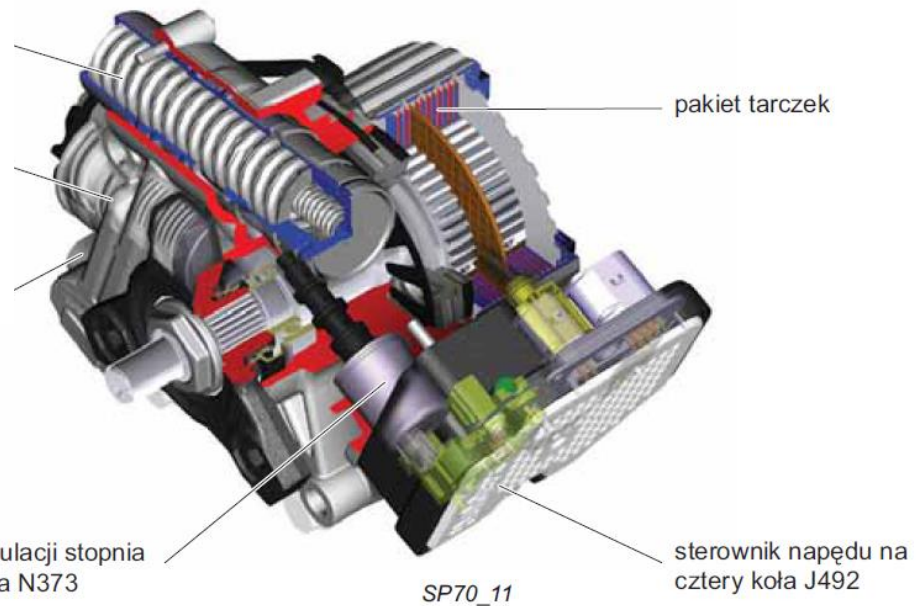
## ESC II – Functions and Components



# Nowoczesne układy napędowe



Haldex V181



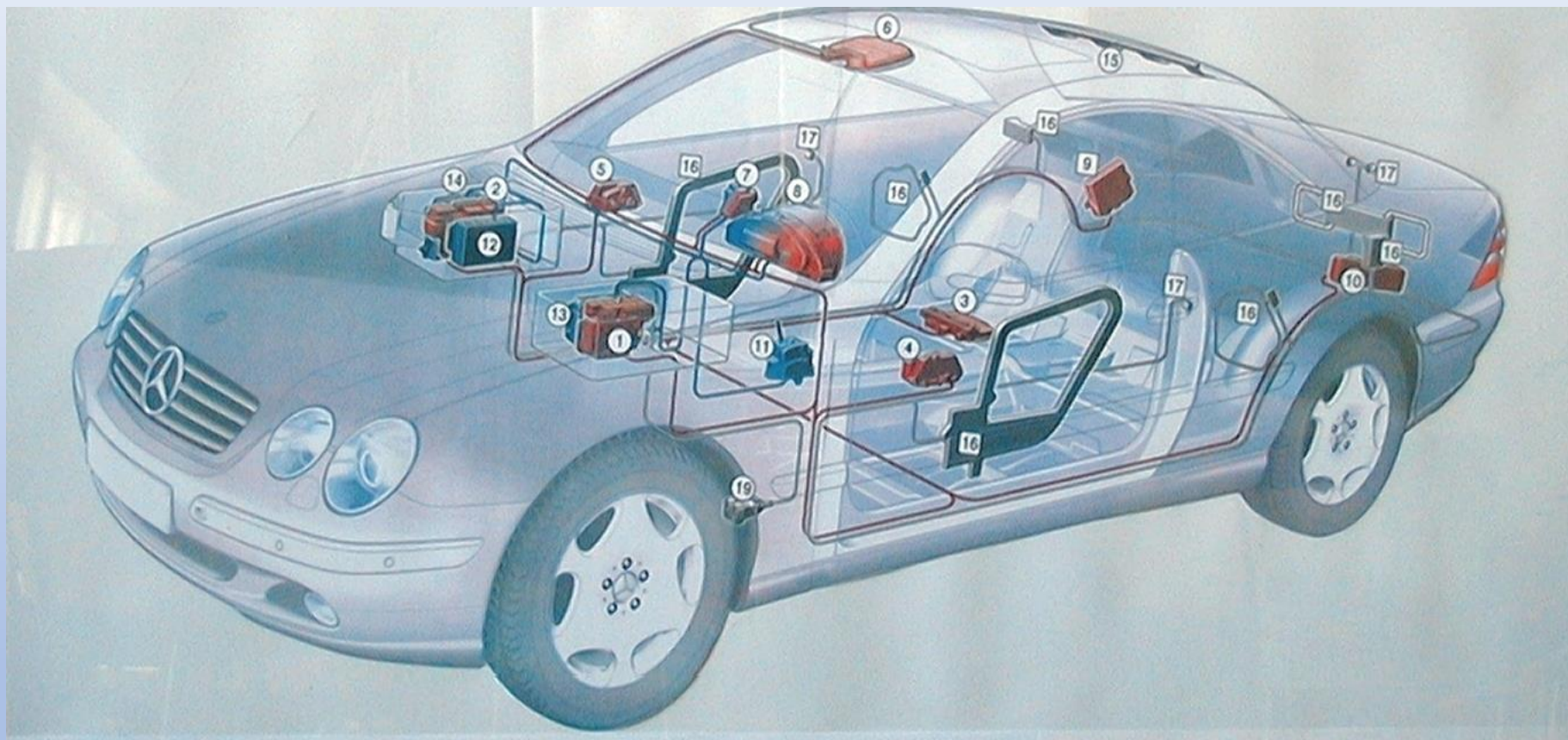
# Diagnostyka warsztatowa



# Autonomiczne pojazdy

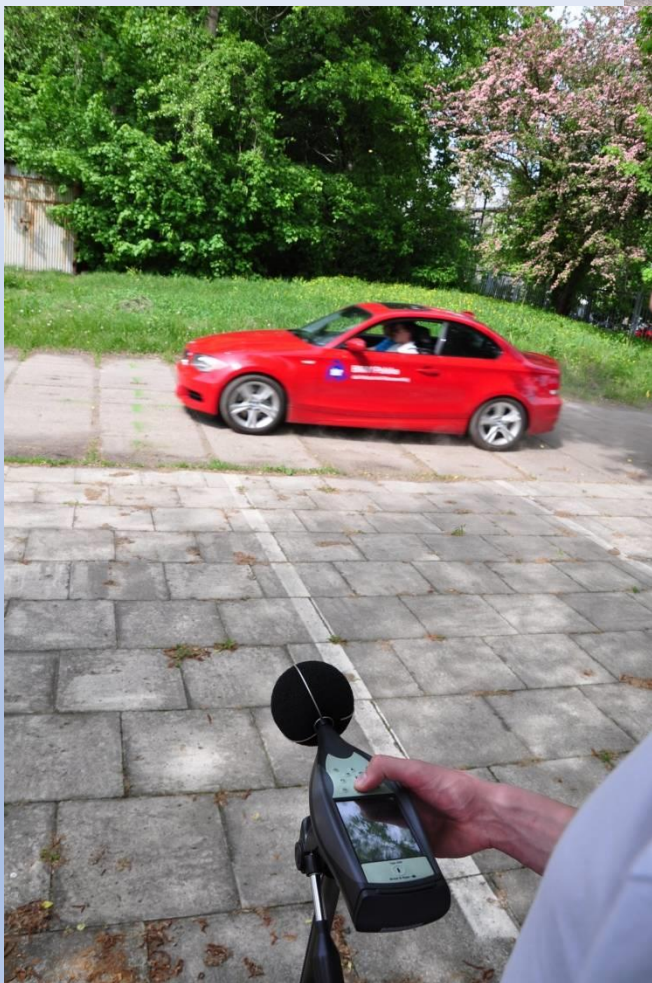


# Systemy informacyjne pojazdów



SRS, ABS + EBD, ASR, ESP, ABC, Radar, ...

# Akustyka pojazdów





# Mechatronika Pojazdów

Lp.	Sem.	Nazwa przedmiotu	Prowadzący
1	6	<b>Mechatronika pojazdów (2W, 1L)</b>	dr inż. M. Jasiński
2	6	<b>Układy napędowe pojazdów (2W, 1L)</b>	dr inż. A. Wąsiewski, prof. uczelni
3	6	<b>Pokładowa diagnostyka pojazdów (2W, 1L)</b>	dr inż. Marcin Wojs
4	7	Pojazdy autonomiczne (2W)	dr inż. Przemysław Szulim
5	7	Systemy informatyczne pojazdów (1W, 1L)	dr inż. K. Szczurowski
6	7	Akustyka Pojazdów (1W, 1L)	dr inż. M. Jasiński

# **Mechatronika Pojazdów**

**Semestr 6**

**Praca Przejściowa**

**Semestr 7**

**Praca Dyplomowa**

**(organizacja semestru 10 tygodni)**

# **Tematyka realizowanych prac przejściowych i inżynierskich związana z prowadzonymi badaniami:**

- **Odczyt i zabezpieczanie elektronicznych danych zapisanych w licznikach pojazdów**
- **Zrobotyzowane stanowisko do wyznaczania kluczowych parametrów interfejsów człowiek-maszyna wykorzystujących technologię eyetrackingu**
- **Analiza zjawisk magnetomechanicznych przy udziale drgań średnio szybko zmiennych**
- **Systemy sterowania maszynami i pojazdami**
- **Diagnostyka wibroakustyczna**