

SPECJALNOŚĆ MASZYNY ROBOCZE

Opiekun: dr hab. inż. Jan Maciejewski, prof. uczelni



Czym się zajmujemy można zobaczyć np. na:

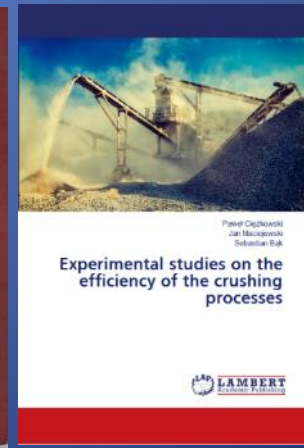
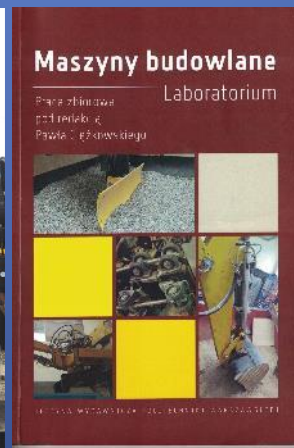
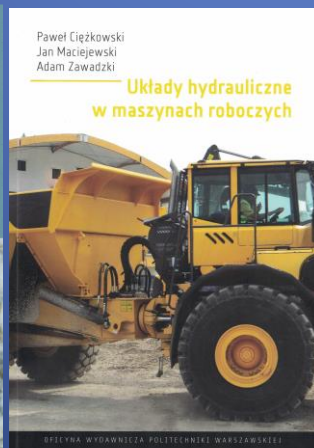
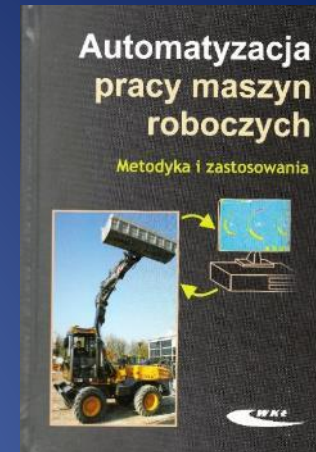
Międzynarodowych Targach Specjalistycznych Maszyn Budowlanych, Sprzętu i Urządzeń Stosowanych w Budownictwie oraz Maszyn Górniczych – Bauma powierzchnia wystawiennicza zajmowała w roku 2019 aż 614 tys. m²

Zdjęcia: Ciężkowski P.

Na specjalności poruszane są zagadnienia szeroko pojętego projektowania, budowy i eksploatacji maszyn budowlanych, urządzeń transportu bliskiego, maszyn rolniczych.

Prowadzone prace dotyczą m.in.

- modelowania, automatyzacji i optymalizacji pracy maszyn roboczych, rolniczych,
- konstrukcji i projektowania napędów hydraulicznych i sterowania,
- pęknięcia zmęczeniowego i kruchego, trwałości zmęczeniowej,
- niezawodności konstrukcji nośnych,
- badania procesów interakcji narzędzi maszyn roboczych z geomateriałami.



Pracownicy

- Prof. uczelni,
kierownik zakładu ZMBiTB
- Profesor uczelni,
- Adiunkt
- Adiunkt
- Adiunkt
- Adiunkt
- St. asystent
- Asystent
- Asystent
- Emer. Prof. uczelni
- Adiunkt , zakład ZSS
- Adiunkt, zakład ZSS

dr hab. inż. Jan MACIEJEWSKI

jan.maciejewski@pw.edu.pl

dr inż. Artur JANKOWIAK

artur.jankowiak@pw.edu.pl

dr inż. Paweł CIĘŻKOWSKI

pawel.ciezkowski@pw.edu.pl

dr inż. Arkadiusz KWAŚNIEWSKI

arkadiusz.kwasniewski@pw.edu.pl

dr inż. Tomasz MIROSŁAW

tomasz.miroslaw@pw.edu.pl

dr inż. Adam ZAWADZKI

adam.zawadzki@pw.edu.pl

mgr inż. Dariusz DĄBROWSKI

dariusz.dabrowski@pw.edu.pl

mgr inż. Sebastian BĄK

sebastian.bak@pw.edu.pl

mgr inż. Paweł GRABOWSKI

pawel.grabowski1@pw.edu.pl

dr hab. inż. Zbigniew ŻEBROWSKI

zbigniew.zebrowski@pw.edu.pl

dr inż. Paweł GOMOLIŃSKI

pawel.gomolinski@pw.edu.pl

dr inż. Jarosław KUŚMIERCZYK

jaroslaw.kusmierczyk@pw.edu.pl



Dlaczego warto wybrać tę specjalność

- Zdobytą wiedzę i rozwinięte umiejętności absolwenci **SPECJALNOŚCI MASZYNY ROBOCZE** mogą wykorzystać w przemyśle motoryzacyjnym, w przemyśle maszyn budowlanych, drogowych i transportu bliskiego, przemyśle maszyn rolniczych, w jednostkach odbioru technicznego produktów i materiałów, czy też w jednostkach gospodarczych i administracyjnych, w których niezbędna jest wiedza i umiejętności z zakresu nauk technicznych.

Studiując SPECJALNOŚĆ MASZYNY ROBOCZE absolwenci zdobywają wiedzę i umiejętności w zakresie:

- technologii procesów wytwarzania, eksploatacji maszyn,
- projektowania części maszyn, mechanizmów i urządzeń z wykorzystaniem komputerowych narzędzi wspomagania,
- rozwiązywania problemów z zakresu cyklu życia maszyn,
- konstruowania sprzętu wspomagającego rehabilitację (egzoszkieleatów),
- prowadzenia badań modelowych metodami symulacji komputerowej,
- prowadzenie badań laboratoryjnych.

Praca, czyli gdzie będziesz mógł pracować po kierunku Mechanika Pojazdów i Maszyn Roboczych, jako absolwent Specjalności Maszyny Robocze:

- jako projektanci procesów technologicznych i konstrukcji inżynierskich,
- w biurach projektowych,
- w ośrodkach badawczo-rozwojowych i centrach technologicznych związanych z szeroko pojętą inżynierią mechaniczną,
- w przemyśle maszyn budowlanych,
- w przemyśle motoryzacyjnym.

Maszyzny robocze - wykłady specjalizacyjne

Semestr VI:

1. Konstrukcje nośne (W+L)
2. Dźwignice (W+L)
3. Maszyzny budowlane (W+L)

prof. uczelni , dr inż. Artur Jankowiak
prof. uczelni , dr inż. Artur Jankowiak
prof. uczelni, dr hab. inż. Jan Maciejewski

Semestr VII (przedmioty obowiązkowe):

1. Automatyizacja maszyn roboczych
2. Układy napędowe maszyn roboczych

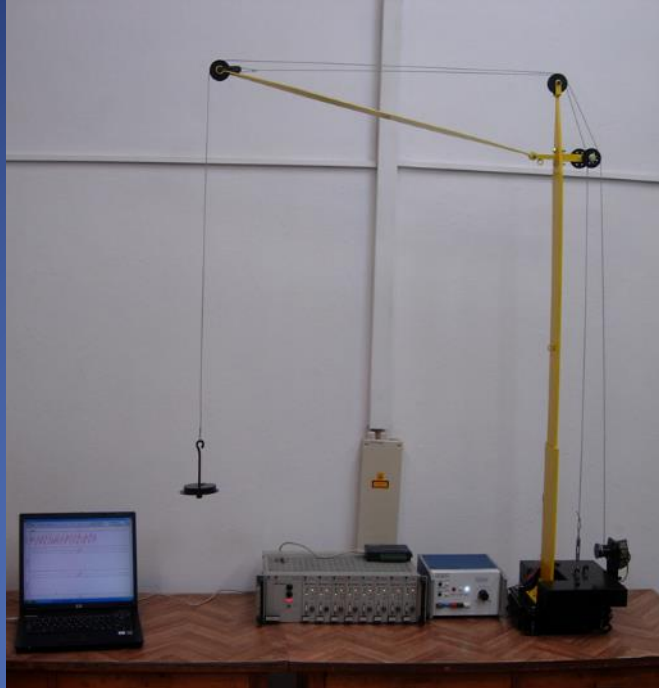
mgr. inż. Dariusz Dąbrowski
mgr inż. Jakub Deda

Semestr VII (przedmioty obieralne - do wyboru 2 z 6-ciu podanych):

1. Modelowanie układów maszyn roboczych
2. Bezpieczeństwo i eksploatacja maszyn roboczych
3. Urabianie gruntów i skał
4. Dźwigi osobowe
5. Degradacja konstrukcji nośnych
6. Użytkowanie maszyn roboczych

dr inż. Adam Zawadzki
dr inż. Tomasz Mirosław
prof. uczelni, dr hab. inż. Jan Maciejewski
prof. uczelni, dr inż. Artur Jankowiak
prof. uczelni, dr inż. Artur Jankowiak
dr inż. Paweł Ciężkowski

LABORATORIUM MASZYN BUDOWLANYCH

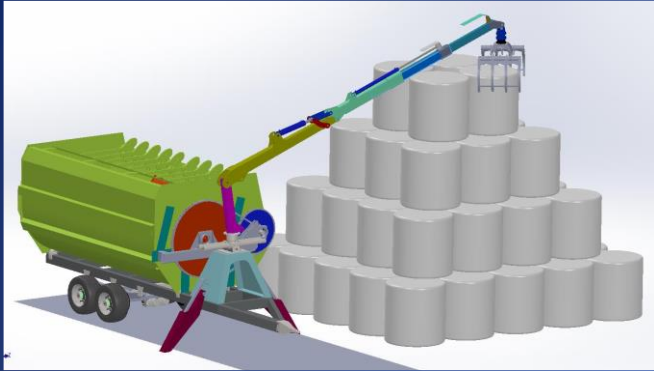


LABORATORIUM KONSTRUKCJI NOŚNYCH

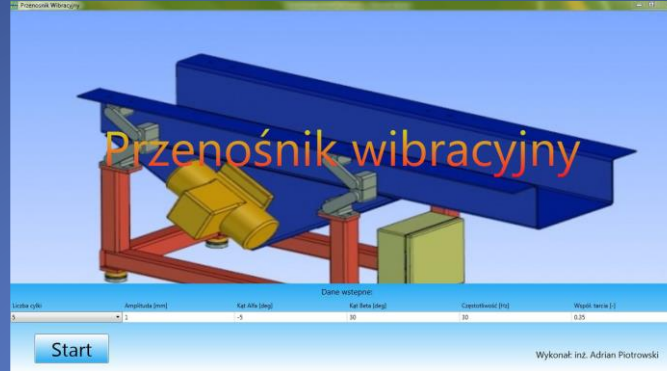


LABORATORIUM DŹWIGNIC

Przykładowe tematy prac dyplomowych – profesor uczelni, dr hab. inż. Jan Maciejewski



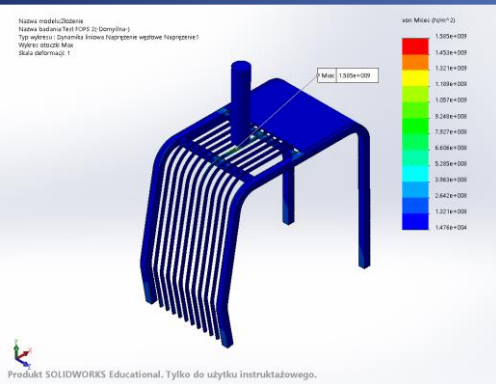
Szablowski M., Projekt wstępny samo załadownego wozu paszowego, praca inżynierska, 2018



Piotrowski A., Analiza pracy przenośnika wibracyjnego z wymuszeniem kinematycznym, praca magisterska, 2018



M. Bielawski, Projekt wózka do transportu zestawu nagłośnieniowego, praca inż. 2017



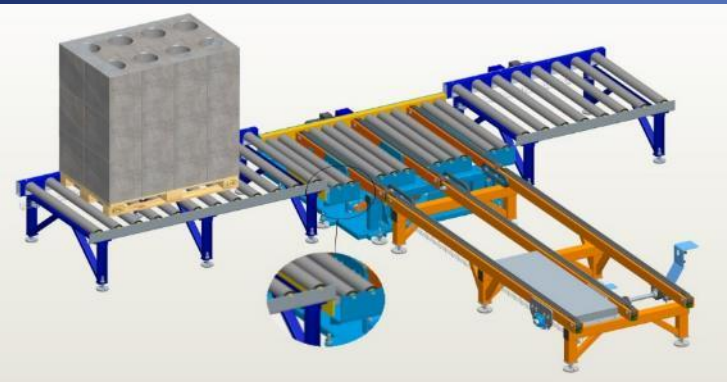
Wrzosek T., Projekt konstrukcji FOPS II klasy dla koparki Komatsu PC180, praca inż. 2017



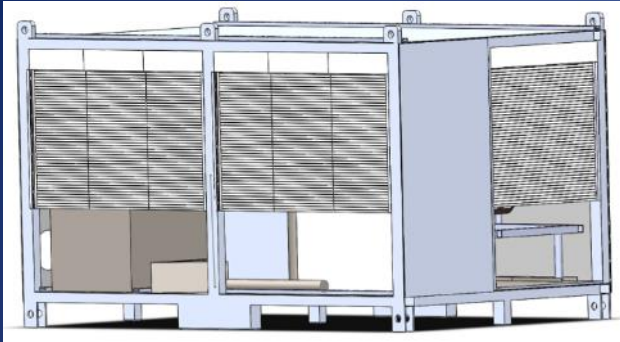
T. Dmoch – Projekt transportera krzyżowego rolkowo – łańcuchowego, praca inż. 2015



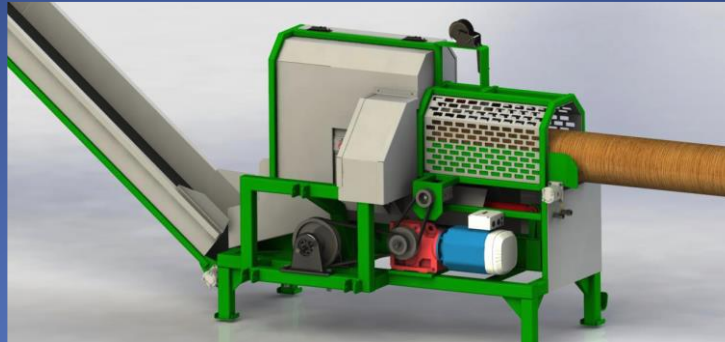
D. Jarzębowski, Badania procesów interakcji narzędzi z ośrodkiem gruntowym, praca mgr 2015



Przykładowe tematy prac dyplomowych – dr inż. Paweł Ciężkowski



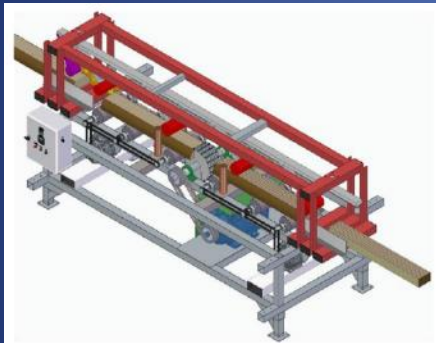
Źródło: Dolińska E., Projekt wstępny modułu do wsparcia zespołów ratowniczych, praca inżynierska, 2020



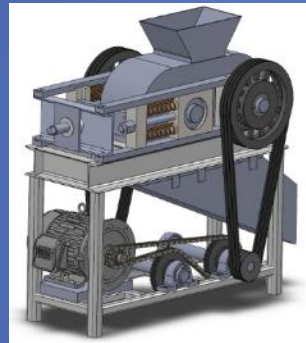
Źródło: Ostojski D., Projekt maszyny do cięcia i łupania drewna, praca inżynierska, 2017



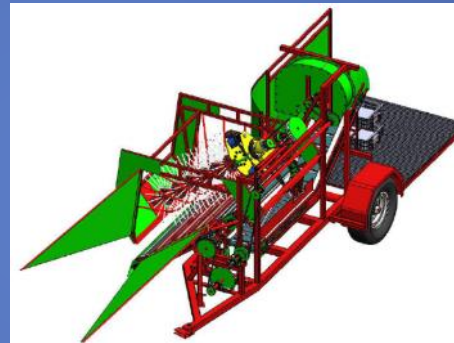
Źródło: Białasiewicz K. Projekt koncepcyjny platformy samojezdnej do celów transportowych, praca magisterska, 2020



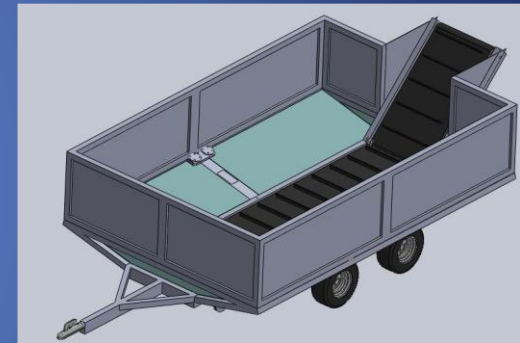
Źródło: Pierszczuk R, Wstępny projekt maszyny do wykonywania elementów do produkcji palet drewnianych, praca inżynierska 2020



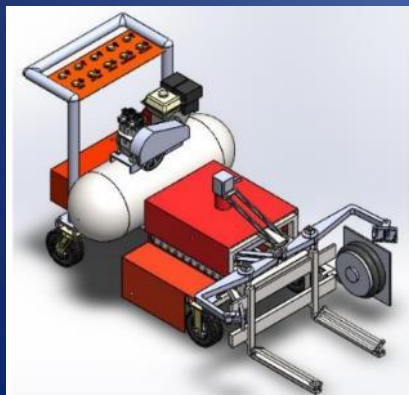
Źródło: Kapica P., Projekt laboratoryjnej kruszarki walcowej, praca inżynierska 2015



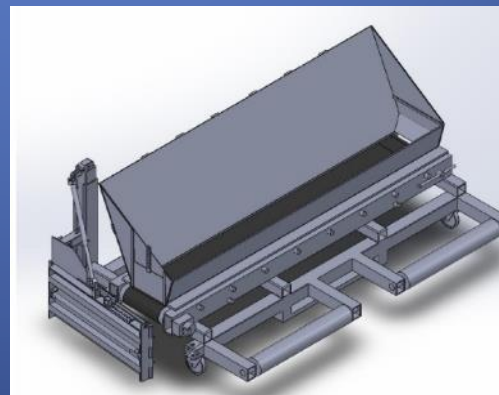
Źródło: Surmacz P., Projekt koncepcyjny kombajnu do zbioru porzeczki, praca inżynierska 2018



Źródło: Pawłowski P., Projekt maszyny do zbioru owoców, praca inżynierska, 2016



Źródło: Nowierski J.M., Projekt wstępny maszyny wspomagającej wymianę uszkodzonych kół w maszynach budowlanych, praca inżynierska 2020



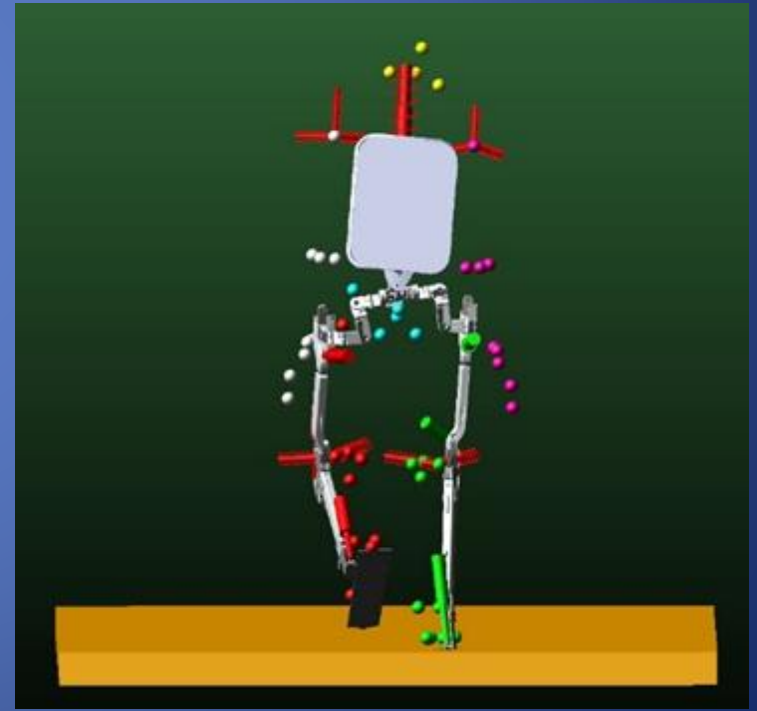
Źródło: Zych G. Projekt wstępny maszyny do układania poboczy, praca magisterska, 2020

Biomechanika w zastosowaniu do egzoszkieletów aktywnych i pasywnych

Przykładowe proponowane tematy prac dyplomowych:

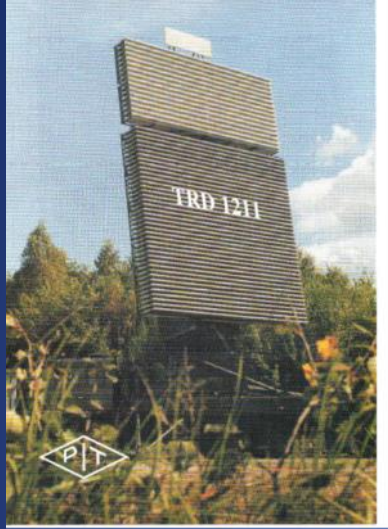
Badania algorytmów sterowania egzoszkieletów aktywnych

Budowa stanowiska dydaktycznego do badań egzoszkieletów



Przykładowe tematy prac dyplomowych, prace naukowe, działalność – profesor uczelni, dr hab. inż. Zbigniew Żebrowski

Udział w projektowaniu konstrukcji nośnej i segmentu antenowego anteny nadawczej trójwspółrzędnej stacji radiolokacyjnej dalekiego zasięgu TRD-1211 dla Przemysłowego Instytutu Telekomunikacji



Udział w realizacji projektu Przeciwlotniczego Zestawu Artyleryjskiego PZA LOARA



Modernizacja hydraulicznego układu napędowego ładowarki Ł-050



Źródło: Krawczyk B., Budowa ładowacza czołowego do ciągnika o mocy 30-50 kW, praca inżynierska, 2020



Modernizacja scenicznych zapadni osobowych



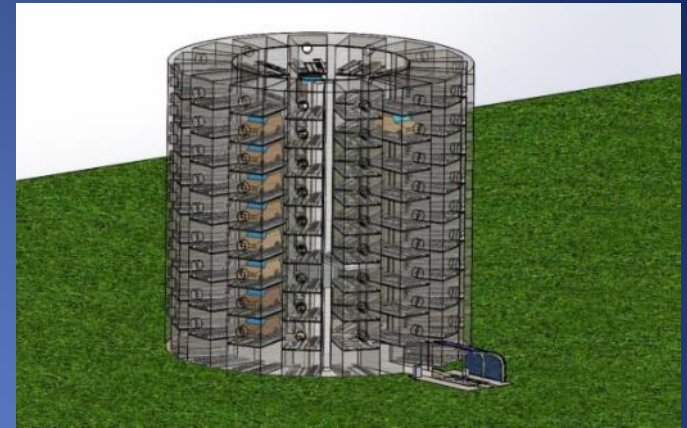
Przykładowe tematy prac dyplomowych – dr inż. Paweł Gomoliński



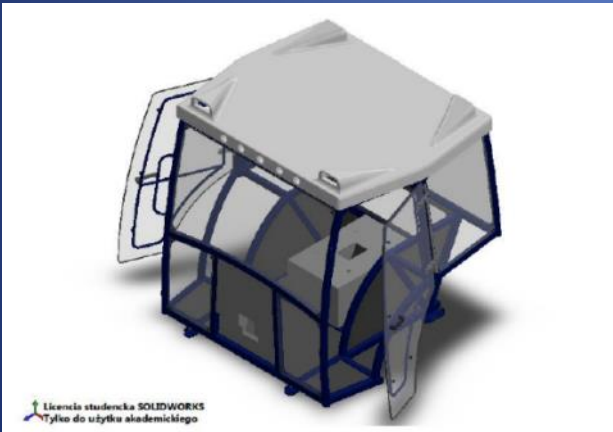
Źródło: Siemaszko P., Projekt urządzenia umożliwiającego dostęp do kabiny operatorskiej koparki osobie z dysfunkcją narządu ruchu



Źródło: Stolarczyk M., Projekt wstępny egzoskieletu wspomagającego mobilność osób niepełnosprawnych z dysfunkcją kończyn dolnych



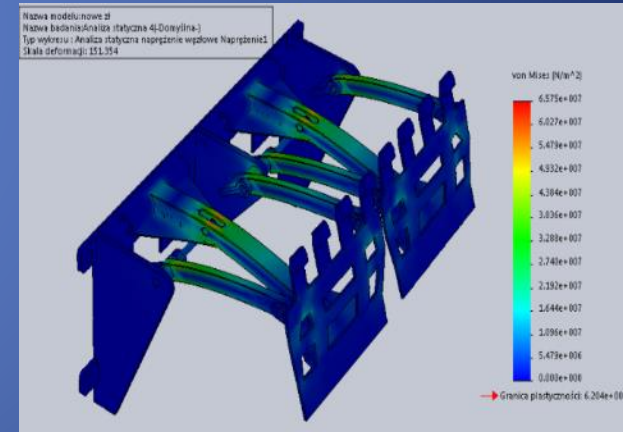
Źródło: Sidoruk P., Koncepcja zautomatyzowanego parkingu wielopoziomowego



Źródło: Bazydło Ł., Projekt kabiny ciągnika rolniczego

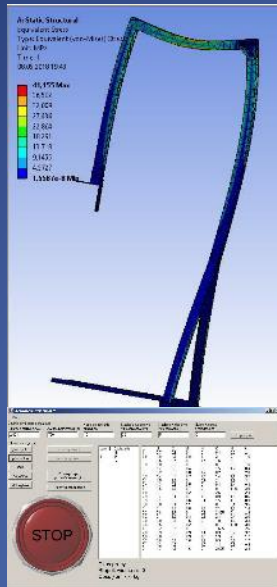


Źródło: Pabiński P., Projekt jednoskorupowej kompozytowej ramy nośnej pojazdu jednośladowego



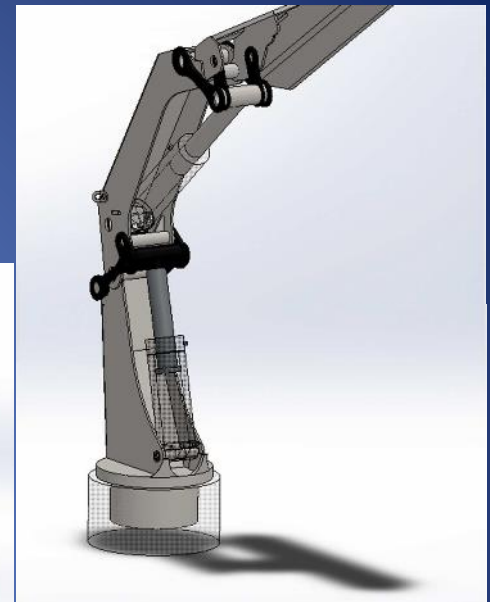
Źródło: Wojciechowska P., Projekt układu sterowania mechanizmu zasypowego dla pojazdu zbierającego odpady

Przykładowe tematy prac dyplomowych – dr inż. Artur Jankowiak

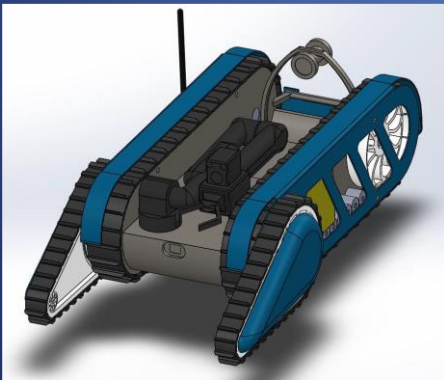


Źródło: Dziekoński D., Dudek P., Projekt i budowa stanowiska laboratoryjnego do badań eksploatacyjnych wciągników linowych i łańcuchowych, praca inżynierska, 2018

Źródło: Pawliszak Ł., Projekt wstępny żurawia przeładunkowego z pośrednim układem napędowym wysięgników, praca inżynierska, 2017

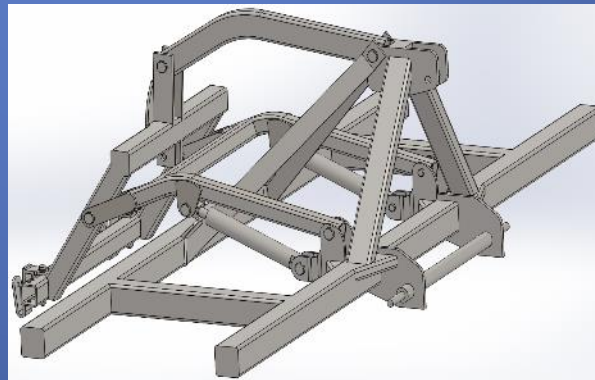


dr inż. Tomasz Mirosław

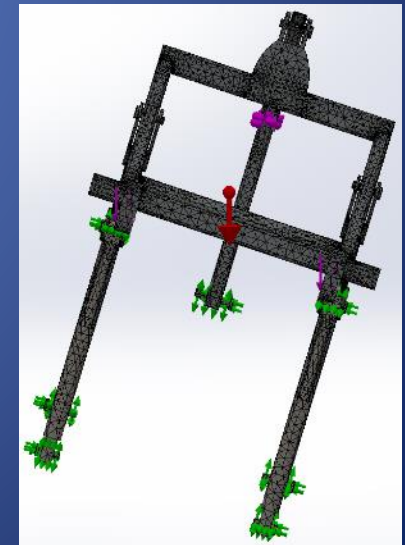


Źródło: Górecki Ł., Projekt systemu zabezpieczenia DRON-a lądowego do inspekcji zawałisk, praca inżynierska, 2018

dr inż. Jarosław Kuśmierczyk



Źródło: Bojanowski M., Wstępna analiza uszkodzenia hydraulicznego mechanizmu podnoszenia siewnika agregatu uprawowo-siewnego, praca inżynierska, 2018



Gdzie pracują nasi absolwenci (Warszawa i okolice)

- AMMANN Polska Sp. z o.o.
 - DEMAG CRANES & COMPONENTS Sp. z o.o.
 - Wydawnictwa Komunikacji i Łączności Sp. z o.o.
 - BOSCH-REXROTH Sp. z o.o.
 - Parker Hannifin Sp. z o.o.
 - HYDAC Sp. z o.o. Biuro Warszawa
 - SCANIA POWER POLSKA Sp. z o.o.
 - TEREX Polska Sp. z o.o.
 - Wojskowy Instytut Techniki Panczernej i Samochodowej
 - PIT-RADWAR S.A.
 - GEAE, Poland GE Company Polska Engineering Design Center
 - Urząd Dozoru Technicznego
 - Instytut Maszyn Budownictwa i Górnictwa Skalnego
 - Przemysłowy Instytut Maszyn Budowlanych Sp. z o.o.
 - WARYŃSKI Trade Sp. z o.o.
 - STREIF Baulogistik Polska Sp. z o.o.
 - SCHINDLER POLSKA Sp. z o.o.
 - DrIrenaEris SA
 - Agrex-Arcon Sp. z o.o.
 - AEBI SCHMIDT POLSKA Sp. z o.o.
 - BERGERAT MONNAYER CAT Sp. z o.o.
 - BAUER MASCHINEN GmbH Sp. z o.o.
 - FAYAT BOMAG POLSKA Sp. z o.o.
 - INTRAC POLSKA Sp. z o.o.
 - INTERHANDLER Sp. z o.o.
 - KOMATSU POLAND Sp. z o.o.
 - TRUCK STORE Warszawa
 - ZEPPELIN POLSKA Sp. z o.o.
 - OTIS Sp. z o.o.
 - IOW Sp. z o.o.
- VOLVO CONSTRUCTION EQUIPMENT
- SIEMENS Sp. z o.o.
- WAMEX Sp. z o.o.
- PCO SA
- PONAR WADOWICE ODDZIAŁ WARSZAWA
- HARSCO INFRASTRUCTURE Polska Sp. z o.o.
- i inne firmy