

Kierunek

*Mechatronika Pojazdów
i Maszyn Roboczych
(Studia niestacjonarne)*

Specjalność

Mechatronika Pojazdów

Opiekun specjalności

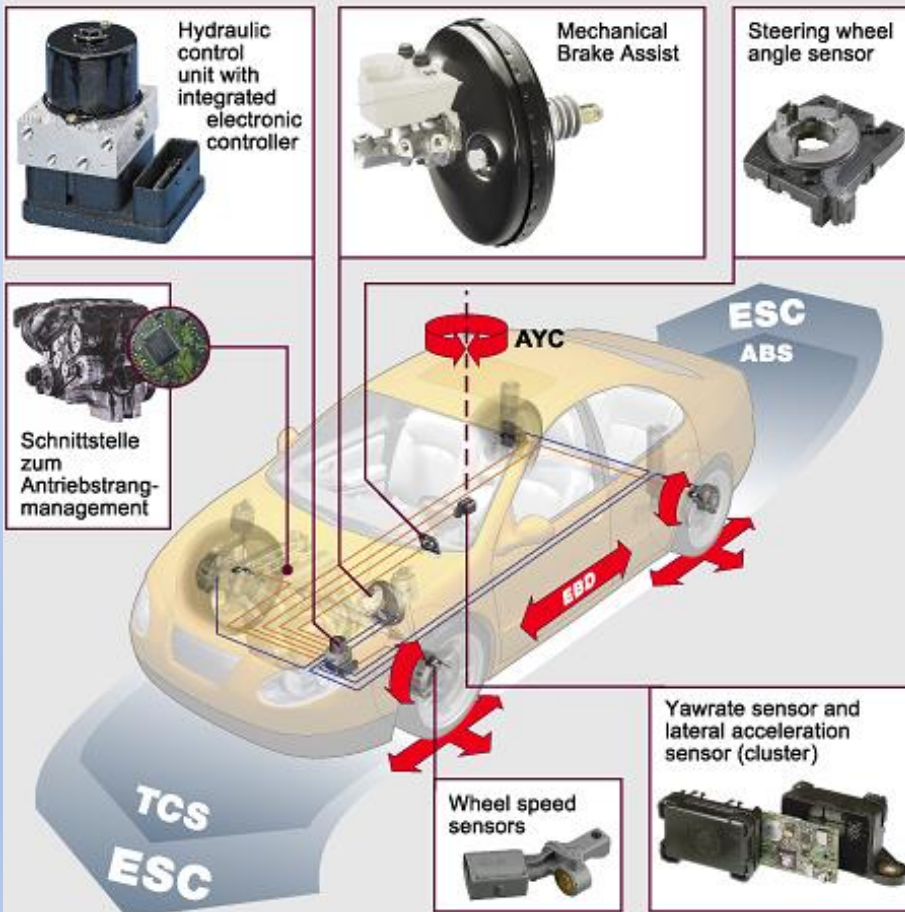
dr inż. Marcin Jasiński

Mechatronika Pojazdów

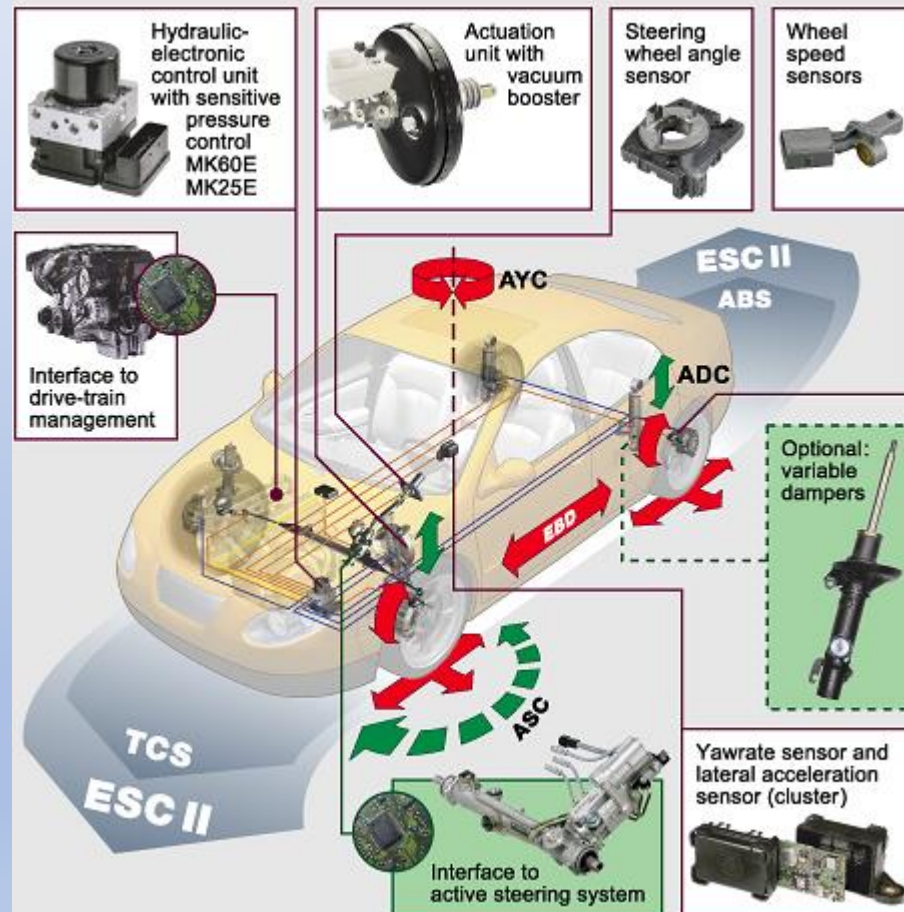
Lp.	Sem.	Nazwa przedmiotu	Prowadzący
1	6	Mechatronika pojazdów (2W, 1L)	dr inż. M. Jasiński
2	6	Układy napędowe pojazdów (2W, 1L)	dr inż. A. Wąsiewski, prof. uczelni
3	6	Pokładowa diagnostyka pojazdów (2W, 1L)	dr inż. Marcin Wojs
4	7	Pojazdy autonomiczne (2W)	dr inż. Przemysław Szulim
5	7	Systemy informatyczne pojazdów (1W, 1L)	dr inż. K. Szczurowski
6	7	Akustyka Pojazdów (1W, 1L)	dr inż. M. Jasiński

Mechatronika pojazdów

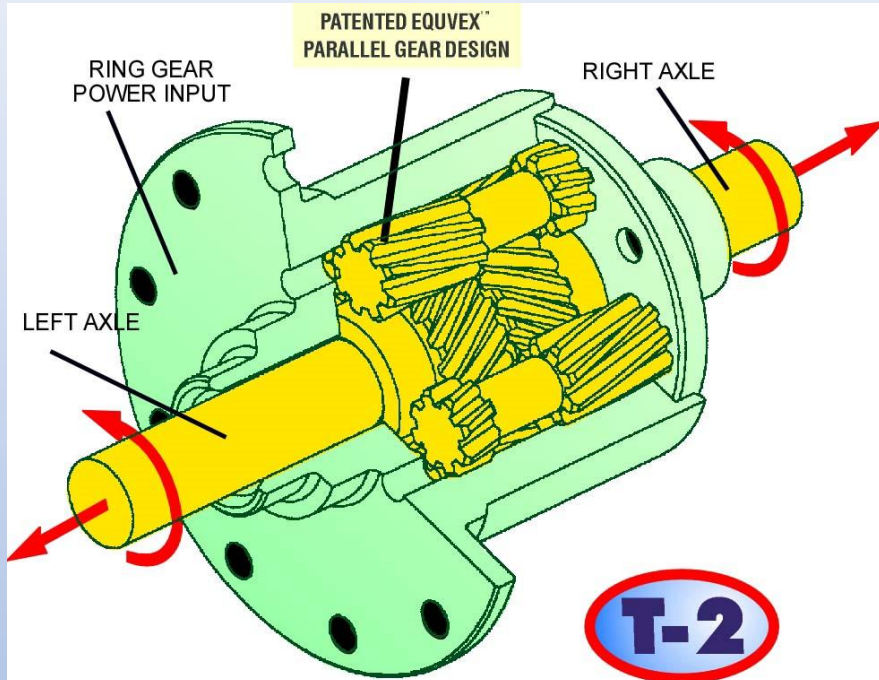
ESC – Functions and Components



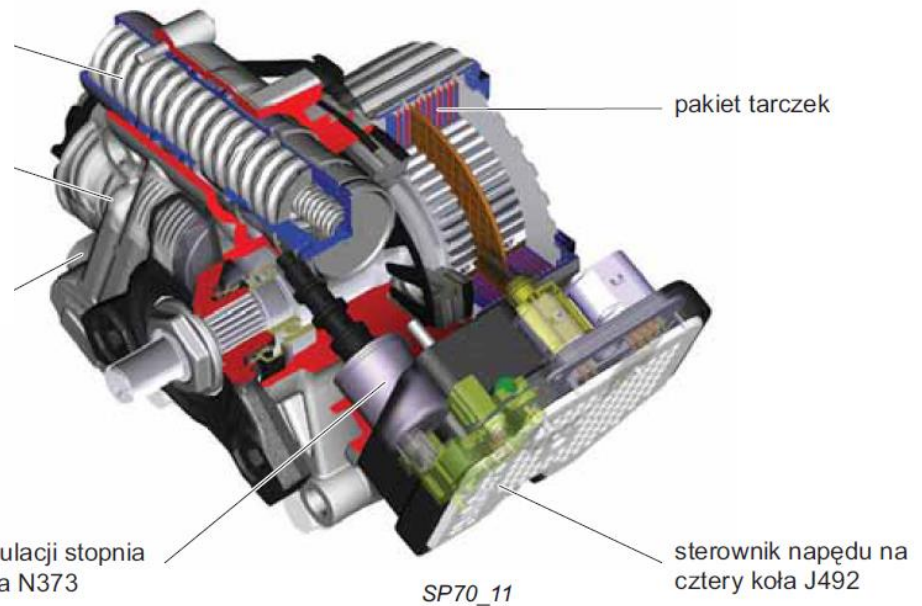
ESC II – Functions and Components



Nowoczesne układy napędowe



Haldex V181



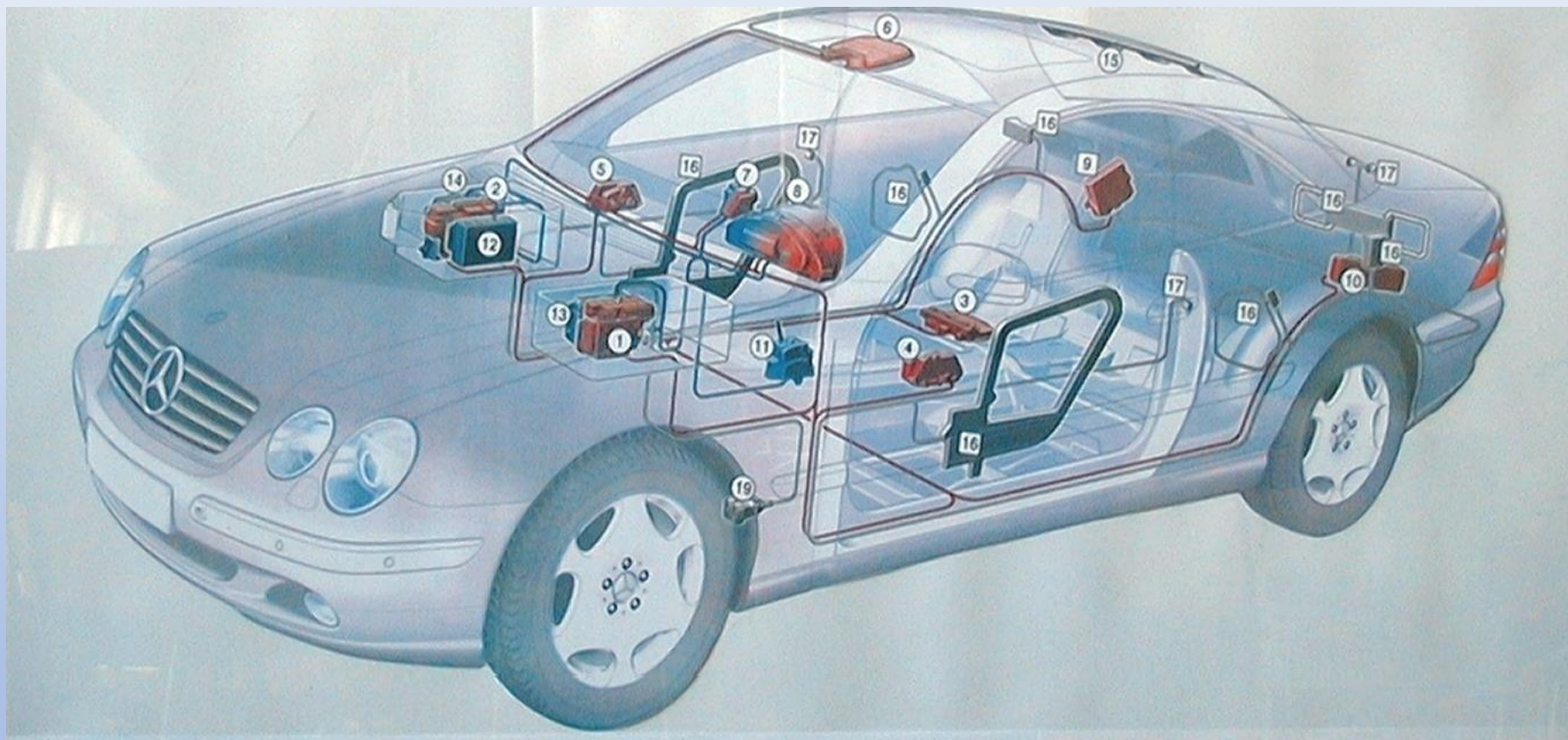
Diagnostyka warsztatowa



Autonomiczne pojazdy

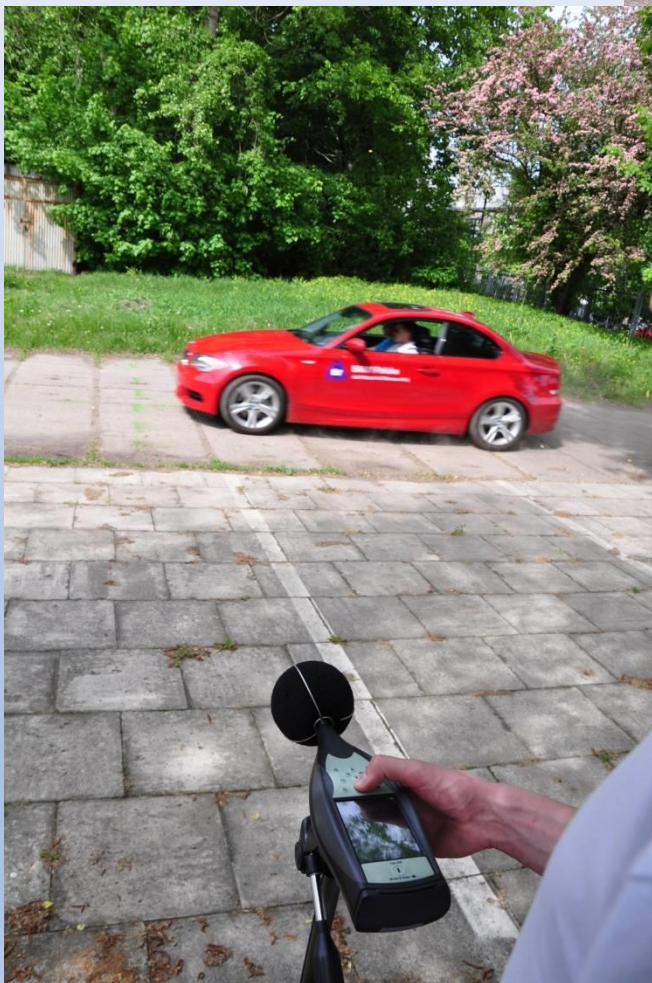


Systemy informacyjne pojazdów



SRS, ABS + EBD, ASR, ESP, ABC, Radar, ...

Akustyka pojazdów



Mechatronika Pojazdów

Lp.	Sem.	Nazwa przedmiotu	Prowadzący
1	6	Mechatronika pojazdów (2W, 1L)	dr inż. M. Jasiński
2	6	Układy napędowe pojazdów (2W, 1L)	dr inż. A. Wąsiewski, prof. uczelni
3	6	Pokładowa diagnostyka pojazdów (2W, 1L)	dr inż. Marcin Wojs
4	7	Pojazdy autonomiczne (2W)	dr inż. Przemysław Szulim
5	7	Systemy informatyczne pojazdów (1W, 1L)	dr inż. K. Szczurowski
6	7	Akustyka Pojazdów (1W, 1L)	dr inż. M. Jasiński

Mechatronika Pojazdów

Semestr 6
Praca Przejściowa

Semestr 7
Praca Dyplomowa

Tematyka realizowanych prac przejściowych i inżynierskich związana z prowadzonymi projektami badawczymi:

- **Opracowanie i wdrożenie do produkcji niskotemperaturowego ekstraktora wirówkowego dla branży farmaceutycznej - WIRÓWKA**
- **Stanowisko do hamowania pocisków o wysokiej energii – KULOCHWYT**
- **Stanowisko do identyfikacji zagrożeń pożarowych powstających wskutek użycia strzeleckiej broni palnej – PODPALACZE**
- **Odczyt, analiza oraz zabezpieczanie techniczne i procesowe danych powypadkowych zawartych w elektronicznych podzespołach pojazdów – WYPADEK**
- **Odczyt i zabezpieczanie elektronicznych danych zapisanych w licznikach pojazdów – LICZNIKI**
- **Zrobotyzowane stanowisko do wyznaczania kluczowych parametrów interfejsów człowiek-maszyna wykorzystujących technologię eyetrackingu**
- **Analiza zjawisk magnetomechanicznych przy udziale drgań średnio szybko zmiennych**